



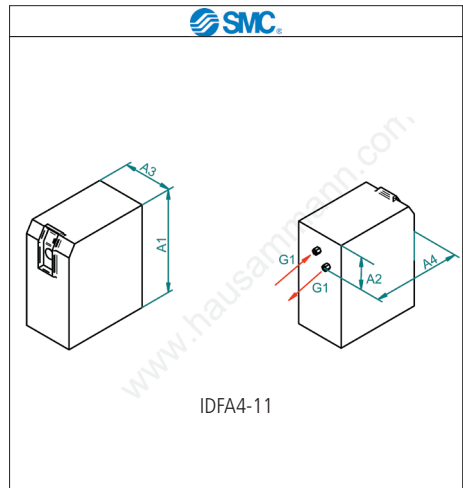
Druckluft Kältetrockner

Druckluft-Kältetrockner IDFA mit ECO-DRAIN

Kältetrockner, der die Druckluft wie ein Kühlschrank abkühlt und so eine definierte Trocknung garantiert.

Mit einem energieeffizienten Ableiter ECO DRAIN ausgerüstet wird er zu einem der betriebssichersten Geräte dieser Art auf dem Markt.

Anschluss 230V 50 Hz mit Kabel und Stecker, Eingangsdruck 2-12 bar / 0.2-1.2 MPa, Umgebungstemperatur 2-40° C.



Artikel	Modell	Durchlass bei Taupunkt 3° C	G1	A1 mm	A2 mm	A3 mm	A4 mm	Watt	VP1
X00084926	IDFA3E-23	200 l/min	G 3/8	226	169	226	410	180 W	1180.10
X00489886/B	IDFA4E-23-ECO	400 l/min	G 1/2	270	215	270	453	180 W	1450.00
X00489890/B	IDFA6E-23-ECO	600 l/min	G 3/4	270	215	270	455	180 W	1850.00
X00489894/B	IDFA8E-23-ECO	1050 l/min	G 3/4	270	130	270	485	210 W	2050.00
X00489898/B	IDFA11E-23-ECO	1350 l/min	G 3/4	270	130	270	485	390 W	2175.00
X00489902/B	IDFA15E-23-ECO	2000 l/min	G 1	Masse auf Anfrage				480 W	3550.00



By-Pass (3 Hahnen und Verschraubungen)

Fertig vormontiert für IDFA Trockner.

Artikel	Modell	Für Grösse	G1	VP1
X00314766	IDF-BP302	IDFA 3	G 3/8	198.35
X00314767	IDF-BP303	IDFA 4	G 1/2	198.35
X00314768	IDF-BP304	IDFA 6 - 11	G 3/4	237.85
X00314769	IDF-BP316	IDFA 15	G 1	312.70